



PEB

Pastorizzatori
Pasteurizers
Pasteurisierer
Pasteuriseurs
Pasteurizadores



 caldo • hot • warm • chaud • caliente
 freddo • cold • kalt • froid • frío

 **FRIGOMAT**



DESCRIZIONE

I pastorizzatori PEB sono stati appositamente progettati per chi cerca macchine professionali pratiche ed essenziali per trattamento miscele con un ottimo rapporto qualità/prezzo. Molto affidabili, queste macchine utilizzano il sistema a bagnomaria che garantisce il rispetto delle caratteristiche organolettiche del prodotto.

CARATTERISTICHE

- Tre tasti di selezione rapida:
 - Ciclo automatico di alta pastorizzazione (85°C);
 - Ciclo automatico di bassa pastorizzazione (65°C);
 - Ciclo semi-automatico con regolazione delle temperature (fino a 90°C) e dei tempi di pausa. Per i suddetti cicli la conservazione a 4°C è automatica.
- Ciclo semi-automatico di raffreddamento/conservazione a 4°C;
- Calcolo automatico dei tempi di sosta in funzione della T° programmata con possibilità di regolazione fino a 10 ore.

VANTAGGI E PUNTI DI FORZA

- Trattamento miscele con sistema a bagnomaria di glicole, che permette di impostare la T° fino a 90°C senza alterare le caratteristiche organolettiche del prodotto.
- L'elettronica **IES** elimina il fenomeno dell'inerzia termica, tramite un sistema **brevettato** che consente di lavorare con estrema precisione alle temperature desiderate e di ridurre i consumi energetici.
- Funzione antighiaccio automatica.
- Vasca monoblocco in acciaio inox.
- Rubinetto di scarico con sistema di lavaggio indipendente dopo ogni prelievo di miscela.
- Distanza da terra del rubinetto che consente l'uso di recipienti di elevata capacità.
- Agitatore in acciaio ad innesto rapido completamente smontabile.
- Controllo di precisione della T° in vasca tramite sonda a diretto contatto con il prodotto.
- Riavvio automatico del ciclo in caso di interruzione dell'alimentazione elettrica.
- Predisposizione attacco stampante (opzionale).
- Visualizzazione del tempo dall'inizio della conservazione a 4°C.



DESCRIPTION

The PEB pasteurizers have been specifically designed for those who need an easy and essential, professional equipment for the mix treatment, with the best quality/price relation. Extremely reliable, these machines exploit the bain-marie system, maintaining the natural characteristics of the product.

CHARACTERISTICS

- Three quick selection push-buttons:
 - Automatic cycle for high pasteurization (85°C/185°F);
 - Automatic cycle for low pasteurization (65°C/149°F);
 - Semi-automatic cycle with regulation of temperature (up to 90°C/194°F) and stop times. For the above mentioned working cycles, the preservation at 4°C (39°F) is automatic.
- Semi-automatic cooling/preservation cycle at 4°C (39°F).
- Automatic calculation of pause timing according to selected temperature, with possibility of regulation up to 10 hours.

ADVANTAGES AND PLUSES

- The bain-marie mix treatment allows to set the T° up to 90°C (194°F) maintaining the organic characteristics of the products.
- The **IES** electronic eliminates the phenomenon of the thermal inertia, thanks to a **patented** system, which allows an extreme working precision at the desired temperatures, reducing the energy consumption.
- Automatic no-frost function.
- Stainless steel cylinder-block vat.
- Outlet spigot with independent washing system for an efficient cleaning after each mix drawing.
- High positioned spigot allows the use of big containers.
- Quick release steel agitator, fully detachable.
- High-precision vat temperature control through a dip probe.
- Automatic cycle restart in case of electrical blackout.
- Prearrangement for printer connection (optional).
- Possibility to check the timing from the beginning of the preservation at 4°C (39°F).



BESCHREIBUNG

Die PEB Pasteurisiergeräte sind spezifisch entwickelt worden für diejenige, die praktische, essentielle und professionelle Mischgeräte bei einer optimalen Preis/Qualitätsverbundung suchen. Sehr zuverlässig, nutzen diese Geräte das Wasserbadprinzip für die Beibehaltung der natürlichen Produkteigenschaften.

EIGENSCHAFTEN

- Drei Tasten für eine Schnellauswahl:
 - Automatischer Zyklus für Hochpasteurisierung (bis zu 85°C);
 - Automatischer Zyklus für Niederpasteurisierung (65°C);
 - Halbautomatischer Zyklus mit Einstellung der Temperatur (bis zu 90°C) und der Pausenzeiten.Für diese Arbeitszyklen ist die Konservierung bei 4°C automatisch.
- Halbautomatischer Kühlung- /Konservierungszyklus bei 4°C.
- Automatische Kalkulation der Zeitpausen, je nach programmierter Temperatur, mit Einstellmöglichkeit bis zu 10 Std.

VORTEILE UND STÄRKEN

- Mischungsbearbeitung mit Glykol-Wasserbadprinzip, Temperatureinstellung bis zu 90°C ohne die natürlichen Produkteigenschaften zu verändern.
- Die **IES**-Elektronik beseitigt das Phänomen der Wärmeträgheit durch ein **patentiertes** System, welches eine Temperaturgenauigkeit in den Arbeitsvorgängen sowie eine Energieeinsparung erlaubt.
- Automatische Enteisungsfunktion.
- Becken in einem Edelstahlblock.
- Ausgabebahn mit unabhängigem Waschzyklus welcher die Reinigung zwischen einer Entnahme und der anderen erlaubt.
- Der hochgestellte Ausgabebahn erlaubt den Gebrauch von großen Behältern.
- Edelstahlrührwerk mit Einsteckanschluss komplett demontierbar.
- Becken-Temperaturkontrolle mit Fühler direkt in der Mischung eingelegt.
- Automatischer Neustart des Zyklus im Falle von Stromausfall.
- Vorrichtung für Anschluss an Drucker (Optional).
- Zeit-Visualisierung ab Konservierungsbeginn bei 4°C.



DESCRIPTION

Les pasteurisateurs PEB ont été spécifiquement conçus pour ceux qui cherchent des équipements professionnels faciles et essentiels, avec un très bon rapport qualité/prix. Très solides, ces machines utilisent le système à bain-marie qui garantit le respect des caractéristiques organoleptiques du produit.

CARACTÉRISTIQUES

- Trois poussoirs de sélection rapide:
 - Cycle automatique de haute pasteurisation (85°C);
 - Cycle automatique de basse pasteurisation (65°C);
 - Cycle semi-automatique avec réglage des températures (jusqu'à 90°C) et temps d'arrêt.Pour les cycles ci-dessus, la préservation à 4°C est automatique.
- Cycle semi-automatique refroidissement/préservation (4°C);
- Calcul automatique des temps d'arrêt selon la température avec possibilité de réglage jusqu'à 10 heures.

AVANTAGES ET POINTS FORTS

- Bain-marie avec glycol qui permet le réglage de la T° jusqu'à 90°C sans modifier les caractéristiques organoleptiques du produit.
- L'électronique **IES** élimine le phénomène de l'inertie thermique, grâce à un système **breveté** qui consent un travail très précis, aux températures désirées, avec un épargne d'énergie important.
- Fonction anti-glace automatique.
- Cuve monobloc en acier.
- Ecoulement cuve avec lavage indépendant après chaque extraction de mélange.
- La garde au sol du robinet permet l'utilisation de conteneurs à grande capacité.
- Malaxeur en acier avec branchement rapide totalement démontable.
- Contrôle de précision de la température dans la cuve grâce à une sonde en contact direct avec le produit.
- Redémarrage automatique du cycle dans le cas d'interruption de l'alimentation électrique.
- Possibilité de relier la machine à l'imprimeur (en option).
- Affichage de la durée à partir du début de la conservation à 4°C.



DESCRIPCIÓN

Los pasteurizadores PEB han sido diseñados para obtener una máquina profesional, práctica y sencilla para el tratamiento de mezclas a la mejor calidad/precio. La tecnología a baño maría, garantiza siempre la mejor conservación de las características organolépticas de cada producto.

CARACTERÍSTICAS

- Tres botones de selección rápida:
 - Ciclo automático de alta pasteurización (85°C);
 - Ciclo automático de baja pasteurización (65°C);
 - Ciclo semiautomático con regulación de las temperaturas (hasta 90°) y de los tiempos de pausa.Para los ciclos antes mencionados, la conservación a 4°C es automática.
- Ciclo semiautomático de enfriamiento/conservación a 4°C.
- Cálculo automático de los tiempos de parada según la temperatura programada con posibilidad de regulación hasta 10 horas.

VENTAJAS Y PUNTOS DE FUERZA

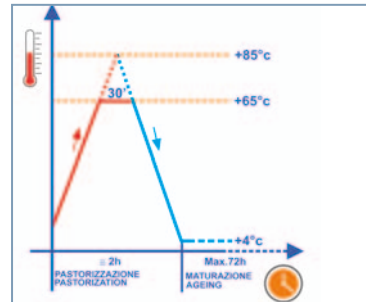
- Tratamiento mezclas a baño maría con glicole permite impostar la temperatura hasta 90°C sin alterar las características organolépticas del producto.
- La electrónica **IES** elimina el fenómeno de inercia térmica, gracias a un sistema **patentado** que consiente trabajar con extrema precisión las temperaturas y reducir consumos energéticos.
- Función antihielo automática.
- Cuba monobloque de acero.
- Grifo de descarga con lavado independiente que consiente la limpieza después cada toma de mezcla.
- Distancia entre la tierra y el grifo que permite de utilizar contenedores de grande capacidad.
- Agitador de acero de acoplamiento rápido completamente desmontable.
- Control de precisión de la temperatura en la cuba a través de sonda a directo contacto con el producto.
- Reavío automático en caso de interrupción de la alimentación eléctrica.
- Predisposición conexión impresora (optional).
- Visualización del tiempo transcurrido desde el principio de la conservación a 4°C.



- Vaso monoblocco e agitatore in acciaio.
 - Cylinder-block vat and steel beater.
- Becken aus einem Block und Rührwerk aus Edelstahl.
 - Cuve monobloc et malaxeur en acier.
 - Cuba monobloque y agitador de acero.



- Ciclo di pastorizzazione.
 - Pasteurization cycle.
- Zyklus für Pasteurisierung.
 - Cycle de pasteurisation.
 - Ciclo de pasteurización.



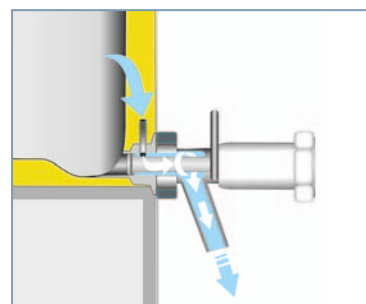
- Bagnomaria.
 - Bain-marie.
- Wasserbadprinzip.
 - Bain-marie.
 - Baño maría.



- Pannello di controllo.
 - Control panel.
 - Kontrolltastatur.
- Tableau de commande.
 - Panel de control.



- Rubinetto di scarico con sistema di lavaggio indipendente.
- Outlet spigot with independent washing system.
- Ausgabehahn mitb Unabhängigem Waschzyklus.
 - Ecoulement cuve avec lavage indépendant.
- Grifo de descarga con lavado independiente.



- Rubinetto di scarico del prodotto.
 - Product outlet spigot.
 - Ausgabehahn.
 - Robinet de sortie du produit.
 - Grifo erogación producto.





- 3 modelli per rispondere ad ogni esigenza produttiva.
- 3 modèles pour répondre à toutes exigences de production.
- 3 models to answer every production need.
- 3 modelos para satisfacer cada exigencia productiva.
- 3 modelle welche jeglichem Produktionsbedarf entsprechen.

INFORMAZIONI TECNICHE • SPECIFICATIONS • TECHNISCHE DATEN • INFORMATIONS TECHNIQUES • CARACTERÍSTICAS TÉCNICAS

Modello	Carica per ciclo	Produzione per ciclo**	Alimentazione elettrica	Potenza nominale	Condensazione	Altezza	Larghezza	Profondità		Peso
								Alla base	Max	
Model	Load per cycle	Production per cycle**	Current	Nominal power	Cooling	Height	Width	Depth		Weight
								Min	Max	
Modell	Füllmenge per Zyklus	Produktion per Zyklus**	Stromart	Nennleistung	Kühlung	Höhe	Breite	Tiefe		Gewicht
								Min	Max	
Modèle	Capacité par cycle	Production par cycle**	Tension	Puissance nominale	Condensation	Hauteur	Largeur	Profondeur		Poids
								Min	Max	
Modelo	Carga por ciclo	Producción por ciclo**	Tensión	Potencia nominal	Condensación	Altura	Anchura	Profundidad		Peso
								Min	Max	
	Kg	Kg		Kw		cm	cm	cm	cm	Kg
PEB 30	15-30	30	400V/50Hz/3+N	3,5	W/A*	108	40	67	85	134/139
	15-30	30	230V/50Hz/1	3,5	W/A*	108	40	67	85	135/140
PEB 60	20-60	60	400V/50Hz/3	7,2	W*	108	40	90	108	185
PEB 130	40-130	130	400V/50Hz/3	11,5	W*	108	53	90	108	247

*W = Acqua - Water - Wasser - Eau - Agua / A = Aria - Air - Luft - Aire - Aire

**Durata media del ciclo a pieno carico: 2 ore - Average duration of the cycle at full load: 2 hours - Durchschnittliche Dauer Zyklus: 2 Stunden - Durée moyenne du cycle: 2 heures - Duración media ciclo: 2 horas.

- Le capacità produttive dichiarate sono solo indicative, in quanto dipendenti dalle condizioni operative e dai prodotti impiegati. La ditta si riserva il diritto di qualsiasi modifica costruttiva senza preavviso.
- The declared production capacities are only indicative and may vary depending upon the conditions of operation and the products used. Specification subject to change without notice.
- Die angegebenen Produktionskapazitäten sind jeweils von den Arbeits- und Produktbedingungen abhängig. Änderungen vorbehalten.
- Les capacités productives déclarées ne sont qu'indicatives, puisqu'elles dépendent des conditions opérationnelles et des produits utilisés. Les caractéristiques techniques peuvent changer sans préavis.
- Las capacidades productivas declaradas son indicativas y dependen de las condiciones operativas y de los productos utilizados. La empresa reserva el derecho de cualquier modificación constructiva sin previo aviso.

