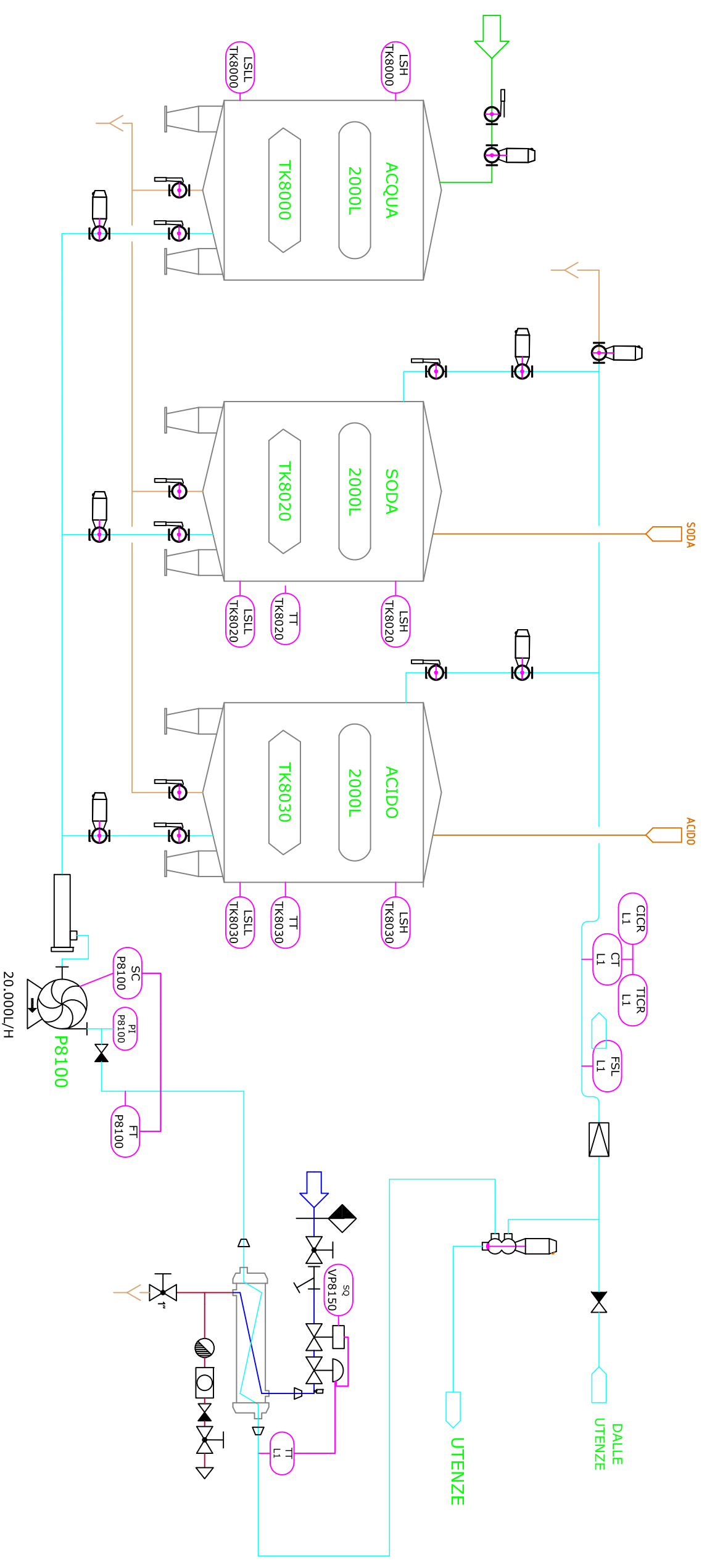


REV. N°	DESCRIZIONE	DATA REV.	Firma di spezione
---------	-------------	-----------	-------------------



N°	DESCRIZIONE	DIMENSIONI	MATERIALE	Q.TA'
DESIGNATORE:	CONTR./APPROVATO	DATA		
		22/02/2022		

Per tolleranza non indicata: RIFERIRSI NORMA UNI 7226

PROPRIETA' RISERVATA:
 Sono vietata la riproduzione, totale o parziale o la comunicazione a terzi del presente progetto e di ogni piano, disegno o calcolo ad esso relativo. In caso di trasgressione la ditta TECNOLOGAT procederà ai sensi di legge.

TITOLO	Impianto CIP		
CIENTE	Machinery World		
SCALA	FORM. FOGLIO		
SS	A3		
REV. 00			

